

# PHR

Pie Hidráulico Retráctil  
Folding Hydraulic Crutch

**CICROSA**  
HIDRAULICA



Pie Hidráulico Retráctil  
Pie Hidráulico Retráctil

**PHR**  
PHR

Folding Hydraulic Crutch  
Folding Hydraulic Crutch

CICROSA HIDRAULICA, S.L.  
C/ Ferrocarril, 5  
Polígono Industrial Municipal de Dueñas  
34210 Dueñas (Palencia) ESPAÑA  
Telfs.: +34 979 761 434 / 902 153 045  
Fax: +34 979 781 000 / +34 979 761 441  
[www.cicrosa.com](http://www.cicrosa.com) / [info@cicrosa.com](mailto:info@cicrosa.com)



El nuevo diseño PHR le ofrece un innovador apoyo para remolques, basado en un sistema hidráulico de recogida con doble efecto, que garantiza mejores prestaciones y mayor comodidad al usuario.

The new PHR design features an innovative support for trailers, which is based on a retracting double-acting hydraulic system, that ensures better performance and user convenience.

#### CARACTERÍSTICAS/CHARACTERISTICS

- Pie hidráulico con cilindro de doble efecto/ Hydraulic crutch with double acting cylinder.
- Aplicación:estabilizador de lanza para remolque/ Use: stabilizer for trailer front shaft
- Presión máxima/ Maximum Pressure: 200 bar
- Velocidad máxima/ Maximum speed: 0.5 m/s
- Temperatura/ Temperature: -30° a 90°
- Aceite mineral hidráulico/ Mineral hydraulic oil

#### SOLDADURA/WELDING

-No soldar sobre el cilindro. Para soldar sobre el resto de componentes, desmontarlo previamente. / Do not Weld on the cylinder. To weld on any other component, please take pieces apart first.

PHR70

PHR80

#### RECOMENDACIONES/RECOMMENDATIONS

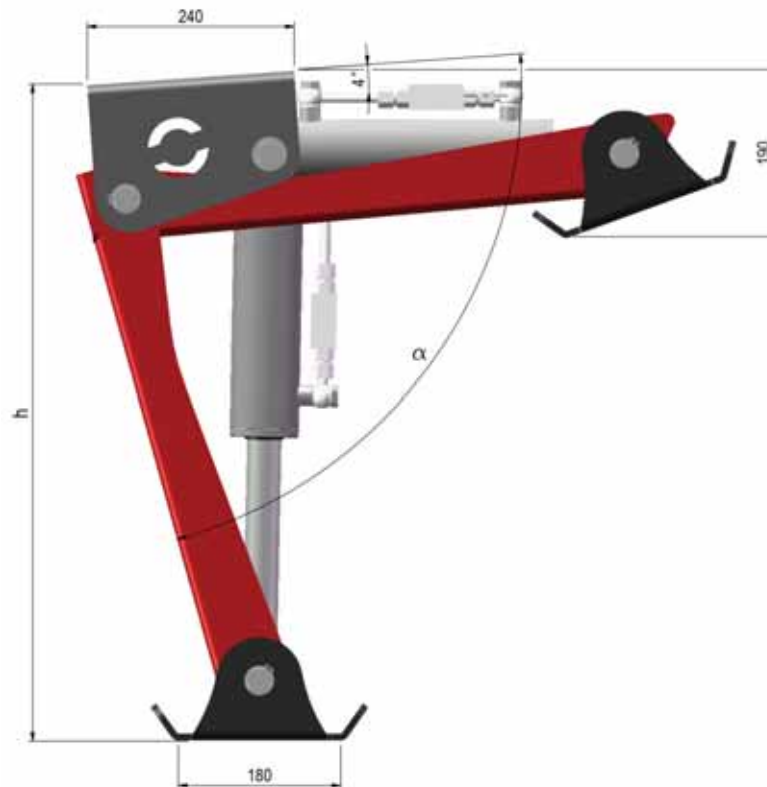
- Verificar la limpieza del aceite / Check the oil cleanliness (pollution).
- Engrasar regularmente / Grease frequently.
- Comprobar que no hay ningún obstáculo que impida el movimiento de las piezas / Check that there are no obstacles blocking the free movement of parts

#### ALMACENAMIENTO/STORAGE

-En caso de almacenamiento prolongado en condiciones meteorológicas adversas, el vástago debe estar recogido y engrasado / In case of long-term storage under severe weather conditions, the rod must be fully retracted and greased.

# PHR

Pie Hidráulico Retráctil  
Folding Hydraulic Crutch



POSICIÓN INICIAL/STARTING POSITION



CARRERA/STROKE 25



CARRERA/STROKE 50



CARRERA/STROKE 100



CARRERA/STROKE 150



CARRERA/STROKE 200



POSICIÓN/POSITION	$\alpha$	ALTURA/HEIGHT h (mm.)	CARGA/LOAD PHR70 (kg.)	CARGA/LOAD PHR80 (kg.)
INICIAL/STARTING	1°	180	-	-
CARRERA/STROKE 25	16°	352	3500	4500
CARRERA/STROKE 50	27°	459	5000	6600
CARRERA/STROKE 100	45°	586	6800	8800
CARRERA/STROKE 150	62°	695	7500	9800
CARRERA/STROKE 200	78°	759	7600	10000

