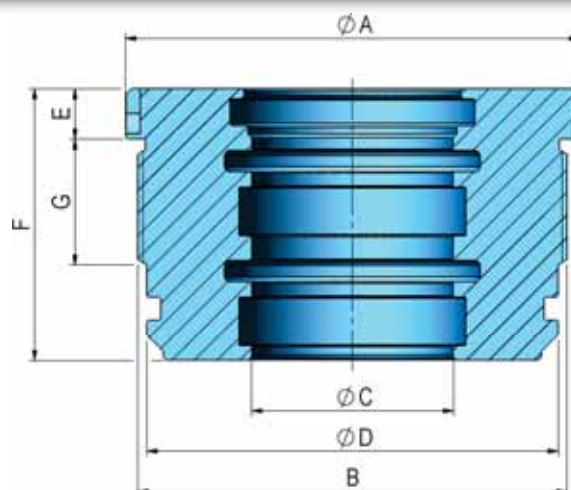


# CABEZA DOBLE EFECTO BAJA FRICCIÓN LOW-FRICTION D.A. GUIDE-BUSHING TÊTE DE GUIDAGE À D. E. AVEC GUIDES À FAIBLE FRICITION



REF CODE	A	B	C	D	E	F	G	Peso (kg) Weight Poids
CDE2032GSS	39,5	M37x1,5	20	33	8	33	12	0,14
CDE2540GSS	50	M45x2	25	41,5	7	40	14	0,25
CDE3060GSS	70	M65x2	30	61,5	8	45	18	0,78
CDE4063GSS	75	M70x2	40	64,5	8	45	18	0,71
CDE4563GSS	75	M70x2	45	64,5	8	45	18	0,58
CDE4070GSS	80	M75x2	40	71,5	10	49	20	1,03
CDE5070GSS	80	M75x2	50	71,5	10	49	20	0,73
CDE4080GSS	90	M85x2	40	81,5	10	54	25	1,67
CDE5080GSS	90	M85x2	50	81,5	10	54	25	1,34
CDE4590GSS	100	M95x2	45	91,5	10	60	30	2,35
CDE5090GSS	100	M95x2	50	91,5	10	60	30	2,16
CDE50100GSS	110	M105x2	50	101,5	10	60	30	2,89
CDE56100GSS	110	M105x2	56	101,5	10	60	30	2,55
CDE60100GSS	110	M105x2	60	101,5	10	60	30	2,37
CDE70100GSS	115	M105x2	70	101,5	10	60	30	2,01
CDE80100GSS	115	M105x2	80	101,5	10	60	30	1,42
CDE60125GSS	140	M130x2	60	126	15	80	41	6,5
CDE63125GSS	140	M130x2	63	126	15	80	41	6
CDE80140GSS	155	M145x2	80	141	15	90	45	9,58
CDE100180GSS	199	M185x2	100	181	15	105	48	14,94
CDE90200GSS	224	M208x2	90	201	20	110	50	26,71

MAT.:F-1140 NITRURADO / NITRIDED / NITRURÉ