

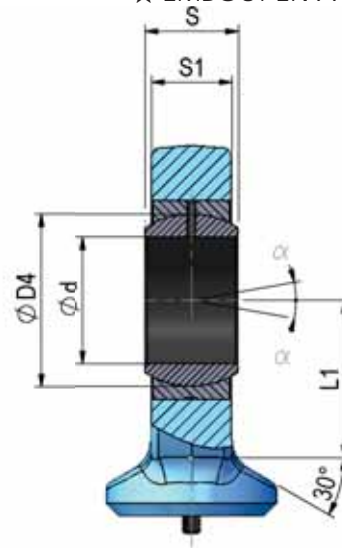
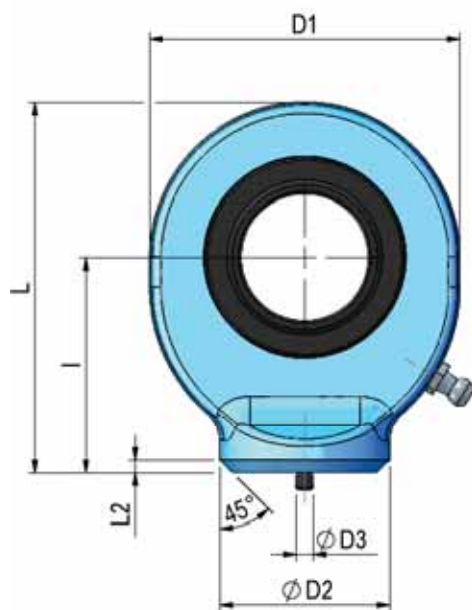
CABEZA DE RÓTULA (TAC) BALL JOINT END (TAC) ENBOUT À ROTULE (TAC)



- ★ DIN 648, SERIE E, FORMA C
- ★ REENGRASABLE
- ★ SUPERFICIES DE FRICCIÓN: ACERO/ACERO
- ★ CARCASA EN ACERO ST 52.3

- ★ DIN 648, SERIE E, SHAPE C
- ★ WITH GREASE NIPPLE
- ★ COUPLING: STEEL/STEEL
- ★ STEEL END ST 52.3

- ★ DIN 648, SERIE E, FORME C
- ★ AVEC GRAISSEUR
- ★ ACCOUPLEMENT: ACIER/ACIER
- ★ EMBOUT EN ACIER ST 52.3



REF	CODE	d	S	D4	l	D2	D1	S1	L	L1	L2	D3	Coef. Carga/Load rate/Taux de charge		Peso (kg) Weight Poids
													DIN/DYN	EST/ST	
													(KN)	α	
GK 10 DO	10	9	13,2	24	15	29	7	38,5	15	2	3	8,15	15,6	12	0,04
GK 12 DO	12	10	15	27	17,5	34	8	44	18	2	3	10,8	21,6	11	0,07
GK 15 DO	15	12	18,4	31	21	40	10	51	20	2,5	4	17	32	8	0,12
GK 16 DO	16	14	20,7	35	24	46	11	58	23	3	4	19	36	9	0,18
GK 17 DO	17	14	20,7	35	24	46	11	58	23	3	4	21,2	40	10	0,18
GK 20 DO	20	16	24,1	38	27,5	53	13	64,5	27,5	3	4	30	54	9	0,25
GK 25 DO	25	20	29,3	45	33,5	64	17	77	33	4	4	48	72	7	0,45
GK 30 DO	30	22	34,2	51	40	73	19	87,5	37,5	4	4	62	95	6	0,67
GK 35 DO	35	25	39,7	61	47	82	21	102	43	4	4	80	125	6	0,98
GK 40 DO	40	28	45	69	52	92	23	115	48	5	4	100	156	7	1,35
GK 45 DO	45	32	50,7	77	58	102	27	128	52	5	6	127	208	7	1,93
GK 50 DO	50	35	56	88	62	112	30	144	59	6	6	156	250	6	2,65
GK 60 DO	60	44	66,8	100	70	135	38	167,5	72,5	8	6	245	390	6	4,60
GK 70 DO	70	49	77,8	115	80	160	42	195	86	10	6	315	510	6	7,00
GK 80 DO	80	55	89,4	141	95	180	47	231	98	10	6	400	620	6	10,80