



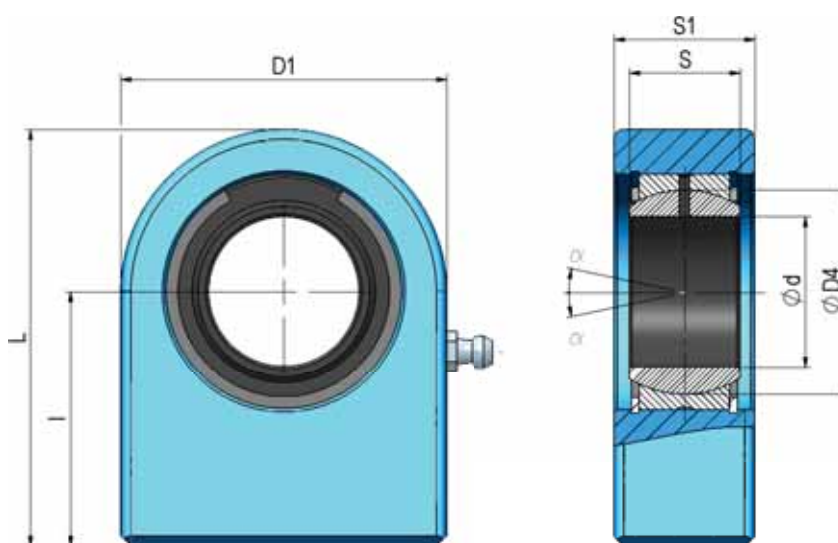
CABEZA DE RÓTULA (TPN) BALL JOINT END (TPN) ENBOUT À ROTULE (TPN)



- ★ DIN 648, SERIE E
- ★ REENGRASABLE
- ★ SUPERFICIES DE FRICCIÓN: ACERO/ACERO
- ★ CARCASA EN ACERO ST 52.3

- ★ DIN 648, SERIE E
- ★ WITH GREASE NIPPLE
- ★ COUPLING: STEEL/STEEL
- ★ STEEL END ST 52.3

- ★ DIN 648, SERIE E
- ★ AVEC GRAISSEUR
- ★ ACCOUPLEMENT: ACIER/ACIER
- ★ EMBOUT EN ACIER ST 52.3



REF(*) CODE	d	S	D4	l	D1	S1	L	Coef. Carga/Load rate/Taux de charge		α	Peso (kg) Weight Poids
								DIN/DYN (KN)	EST/ST		
GF20DO	20	16	24,1	38	50	19	63	30	67	9	0,35
GF25DO	25	20	29,3	45	55	23	72,5	48	69,5	7	0,53
GF30DO	30	22	34,2	51	65	28	83,5	62	118	6	0,85
GF35DO	35	25	39,7	61	83	30	102,5	80	196	6	1,50
GF40DO	40	28	45	69	100	35	119	100	300	7	2,48
GF45DO	45	32	50,7	77	110	40	132	127	380	7	3,45
GF50DO	50	35	56	88	123	40	149,5	156	440	6	4,45
GF60DO	60	44	66,8	100	140	50	170	245	570	6	7,10
GF70DO	70	49	77,8	115	164	55	197	315	695	6	10,70
GF80DO	80	55	89,4	141	180	60	231	400	780	6	15,10
GF90DO	90	60	98,1	150	226	65	263	490	1340	5	23,40
GF100DO	100	70	109,5	170	250	70	295	610	1500	7	33,10
GF110DO	110	70	121,2	185	295	80	332,5	655	2160	6	48,50
GF120DO	120	85	135,5	210	360	90	390	950	3250	6	79,50

(*) ES POSIBLE EL SUMINISTRO DE LA VERSION DE ROTULA CON OBTURACION, PARA ELLO AÑADA A LA REFERENCIA (2RS), DISPONIBLE BAJO PEDIDO
A VERSION OF BALL-JOINT END WITH SEALING CAN BE SUPPLIED. IF SO PLEASE ADD (2RS) TO REFERENCE. AVAILABLE ON REQUEST.
CES PIÈCES PEUVENT ÊTRE FOURNIES AUSSI DANS LA VERSION RADIALE (2RS) SUR DEMANDE