

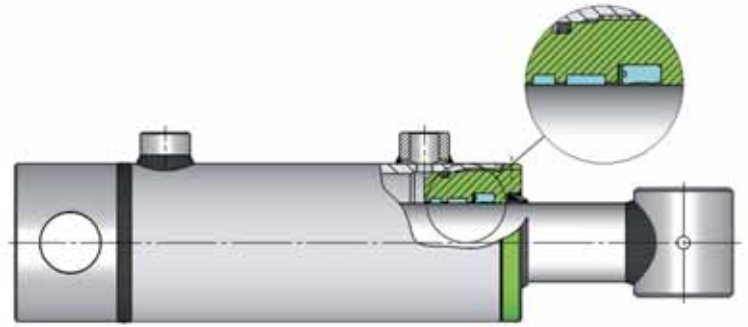
# Cilindros hidráulicos especiales

Special hydraulic cylinders / Vérins hydrauliques spéciaux

## Cilindro hidráulico con cabeza guiada

Tanto la cabeza como el pistón de este cilindro están equipados con guías especiales de resina fenólica que mejoran el rendimiento del cilindro convirtiéndose en la mejor opción para trabajos pesados y con elevadas cargas radiales.

Ejemplos de aplicación: prensas y limpiarejas.



## Hydraulic cylinder with extra-guidance

Both the guide-gushing and the piston on this cylinder are equipped with special phenolic resin guides that enhance the cylinder performance, becoming the best option for heavy duty and high radial loads.

Application examples: presses and grille-cleaning devices.

## Vérin hydraulique avec extra-guidage

Ce type de vérin porte un système de guidage spécial. Soit la tête que le piston sont équipés de guides de résine phénolique qui améliorent la performance du vérin cylindre, devenant la meilleure option pour supporter des travaux lourds et des charges radiales élevées.

Exemples d'application: Presses et machines pour le nettoyage des bars des centrales électriques ou les stations d'épuration.

## Cilindro hidráulico con juntas de baja fricción

En este cilindro incorporamos juntas con baja resistencia al deslizamiento y alta estabilidad que mejoran las prestaciones del cilindro en trabajos con velocidades elevadas, con bajos rozamientos y/o cuando tenemos la necesidad de un arranque uniforme.

Ejemplos de aplicación: seguidores solares e instalaciones termosolares.



## Hydraulic cylinder with low-friction seals

On this cylinder we incorporate seals with low-resistance to sliding and high stability that improve cylinder performance when working high speed, low wear and/or when needed a steadily starting (stick-slip free).

Application examples: solar trackers and solar thermal installations.

## Vérin hydraulique avec guides à faible friction

Ce vérin incorpore des jointes avec une faible résistance au glissement et une grande stabilité, que améliorent les prestations du vérin dans de travaux à vitesses de déplacement élevées, avec faible friction et/ou si on a besoin d'un démarrage uniforme sans à-coups.

Exemples d'application: Suiveurs solaires et installations photovoltaïque.

## Cilindro hidráulico con válvula paracaídas integrada

En los cilindros de simple efecto con carrera larga (carreras mayores de 1.000 mm) podemos incorporar una guía de bronce que aumente el guiado y por otro lado, instalar una válvula paracaídas que en caso de rotura de la línea de alimentación de aceite actúa evitando el descenso incontrolado del cilindro.

Ejemplos de aplicación: ascensores y grúas.



## Hydraulic cylinder with integrated anti-burst valve

For long-stroke single acting plunger cylinders (strokes longer than 1.000mm) we can add a bronze guide to increase guidance and, on the other hand, place a parachute valve to prevent an uncontrolled drop of the actuator in case of burst of the oil feeding line.

Application examples: lifts and cranes.

## Vérin hydraulique avec valve parachute intégrée

Quand on a des longues courses dans des vérins à simple effet (courses de plus de 1.000 mm), on peut inclure une guide en bronze capable d'augmenter le guidage, et, en outre, intégrer une soupape parachute que en cas de rupture de la ligne d'alimentation d'huile agit pour empêcher la descente non contrôlée du vérin.

Exemples d'applications: ascenseurs et grues.

