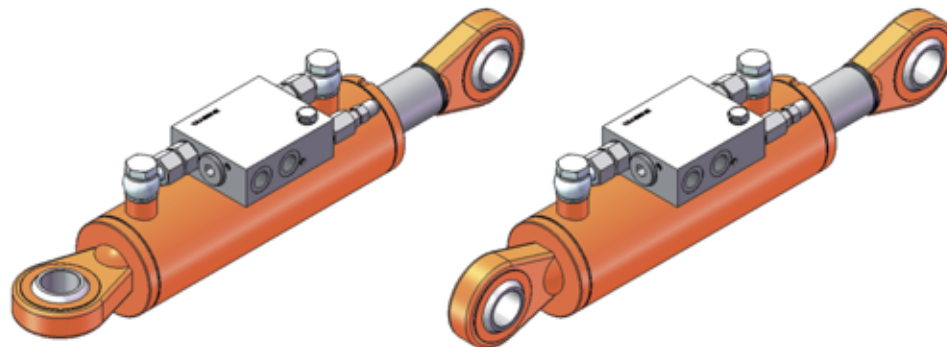


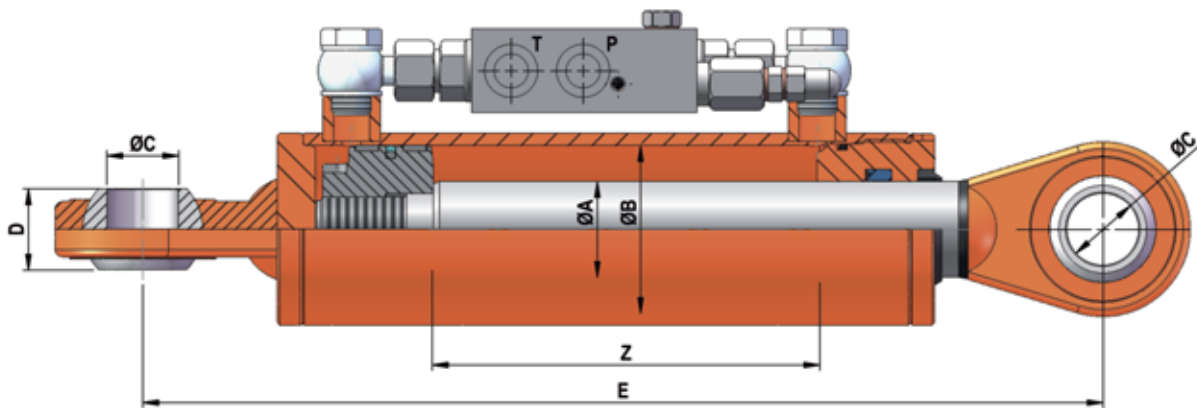
Cilindro de volteo arado

Turn-over plough cylinder / Vérin de retournement charrue



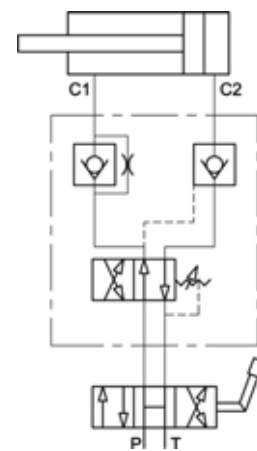
VERSION "ESTANDAR"

VERSION "L"



- Funcionan en circuitos de simple efecto y doble efecto.
- They work both with Single and Double acting circuits.
- Ils fonctionnent dans des circuits à simple et double effet.

Esquema hidráulico válvula
Valve hydraulic diagram
Schéma hydraulique de la valve



REF.	Ø A	Ø B	Z Carrera Stroke Course	C	D	E	Vol. (L)	Peso (kg) Weight Poids
3050176 (L)	30	50	176	30	34	400	0,35	8,4
4070160 (L)	40	70	160	30	34	400	0,62	11,58
4080160 (L)	40	80	160	30	34	400	0,80	13,17

Opción /option / facultatif: Conjunto latiguillo / Hose kit / Ensemble flexible

Para cilindro | for cylinder | pour vérin / ref. 3050176

REF.	Descripción Description
1200-0	2 x latiguillos R2AT 3/8" x 1,2mts. + Codo 90° Tuerca loca 3/8" + Macho recto 1/2". 2 x hose R2AT 3/8" x 1,2mts + 90° swivel female 3/8" + parallel male 1/2". 2 x flexible R2AT 3/8 " x 1,2 mètres + Raccord femelle tournant 90° 3/8 " + Raccord droit mâle 1/2".
11603	2 x arandelas metalgoma metal-rubber washers 1/2" Rondelle caoutchouc-métal 1/2".
NV08M	2 x macho enchufe rápido male quick-release coupling 1/2" Accouplement rapide 1/2" mâle.

Para cilindros | for cylinders | pour vérins / ref. 4070160; 4080160

REF.	Descripción Description
1300-0	2 x latiguillos R2AT 3/8" 1,3mts + Codo 90° Tuerca loca 3/8" + Macho recto 1/2". 2 x hose R2AT 3/8" 1,3mts + 90° swivel female 3/8" + parallel male 1/2". 2 x flexible R2AT 3/8 " x 1,3 mètres + Raccord femelle tournant 90° 3/8 " + Raccord droit mâle 1/2".
11603	2 x arandelas metalgoma metal-rubber washers 1/2" Rondelle caoutchouc-métal 1/2".
NV08M	2 x macho enchufe rápido male quick-release coupling 1/2" Accouplement rapide 1/2" mâle

