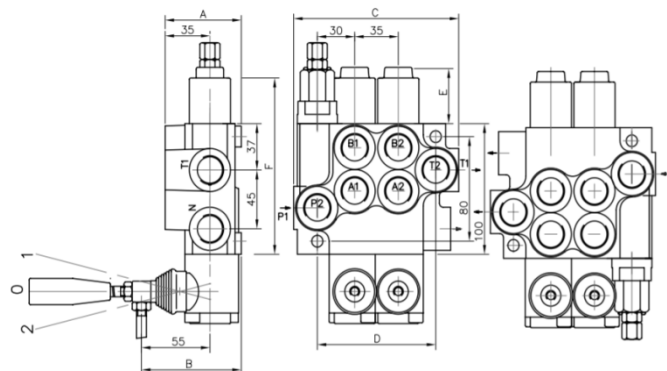


# DISTRIBUTEURS HYDRAULIQUES

## CI40

### CARACTÉRISTIQUES SPÉCIFIQUES

- ▶ Débit nominal: 40 l/min
- ▶ Circuit: ouvert
- ▶ Pignons crémaillère: **type A**: double effet (Optionnelle conversion en S.E.)
- ▶ Contrôle: **type 1**: rappel à ressort



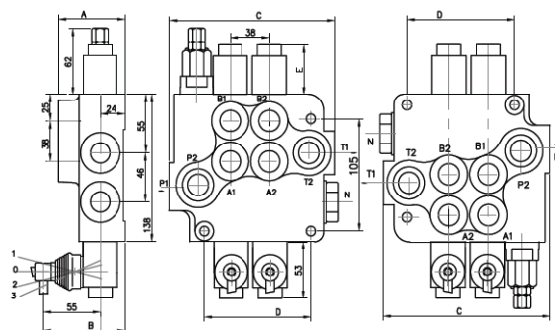
### RÉFÉRENCES ET DIMENSIONS

Modèle	Réf.	A	B	C	D	P	A;B	T	N
1 lever	<b>CI40A1D.3/8</b>	60	80	85	60	G1/2	G3/8	G1/2	G1/2
2 levers	<b>CI40A2D.3/8</b>	60	80	129	97	G1/2	G3/8	G1/2	G1/2
3 levers	<b>CI40A3D.3/8</b>	60	80	164	132	G1/2	G3/8	G1/2	G1/2
4 levers	<b>CI40A4D.3/8</b>	60	80	199	167	G1/2	G3/8	G1/2	G1/2
5 levers	<b>CI40A5D.3/8</b>	60	80	234	202	G1/2	G3/8	G1/2	G1/2
6 levers	<b>CI40A6D.3/8</b>	60	80	269	237	G1/2	G3/8	G1/2	G1/2
1 lever	<b>CI40A1D.1/2</b>	60	80	85	60	G1/2	G1/2	G1/2	G1/2
2 levers	<b>CI40A2D.1/2</b>	60	80	129	97	G1/2	G1/2	G1/2	G1/2
3 levers	<b>CI40A3D.1/2</b>	60	80	164	132	G1/2	G1/2	G1/2	G1/2

## CI80

### CARACTÉRISTIQUES SPÉCIFIQUES

- ▶ Débit nominal: 80 l/min
- ▶ Circuit: ouvert
- ▶ Pignons crémaillère: **type A**: double effet (Optionnelle conversion en S.E.)
- ▶ Contrôle: **type 1**: rappel à ressort



### RÉFÉRENCES ET DIMENSIONS

Modèle	Réf.	A	B	C	D	P	A;B	T/N	N
1 lever	<b>CI80A1D.1/2</b>	65	79	107	65	G1/2	G1/2	G3/4	G3/4
2 levers	<b>CI80A2D.1/2</b>	80	94	160	103	G1/2	G1/2	G3/4	G3/4
3 levers	<b>CI80A3D.1/2</b>	80	94	198	141	G1/2	G1/2	G3/4	G3/4

\*Modèles 4 à 6 leviers: demander prix et disponibilité.








## CARACTÉRISTIQUES GÉNÉRALES

### Conception *Monoblock*

- ▶ *Temperature enviro.: -40C...+60C*
- ▶ *Viscosité: 12 ...800 mm<sup>2</sup>/s*
- ▶ *Temperature du fluide: -15C...+80C*
- ▶ *Filtration: 10 at NAS 1638*
- ▶ *Pression de travail max.: 315 bar*
- ▶ *Pression de rappel: 50 bar*
- ▶ *Force d'actionnement: < 220 N*



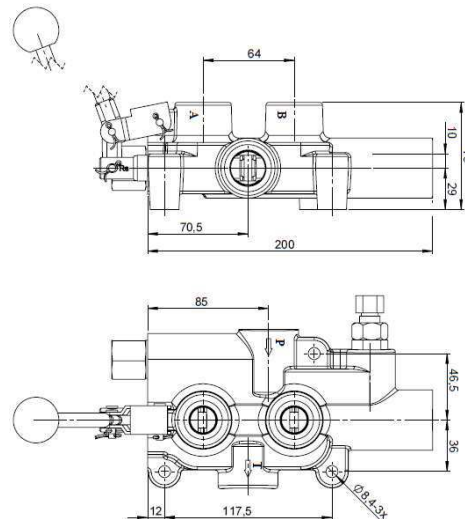
## OPTIONS / PIÈCES DE RECHANGE

CI40		CI80	
Réf.	Description	Réf.	
DDT	Contrôle de 3 positions fixes	DDT-80	
P40	Bouchon continuation de pression (=carry-over)	P80	
CLP	Bouchon de centre fermé	CLP-80	
PDH	Levier	PDH	
CIP40SPAL	Support de levier	CIP80SPAL	
CIP40JOY	Joystick	CIP80JOY	
B1	Pignon crémaillère simple effet	B2	

**DISTRIBUTEURS POUR FENDEUSES**

**CARACTÉRISTIQUES SPÉCIFIQUES**

- ▶ Débit nominal: 80 l/min
- ▶ Pression max.: P:250 bar / T:10 bar / A/B: 300bar)
- ▶ Circuit: ouvert
- ▶ Pignons crémaillère: **type A**: double effet.
- ▶ Entrées d'huile A-B: 1/2" BSP.



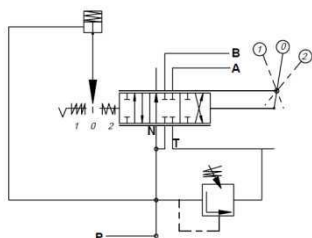
Distributeur spécial avec gâchette pour fendeuses.

Modèle standard: **CI80P81**

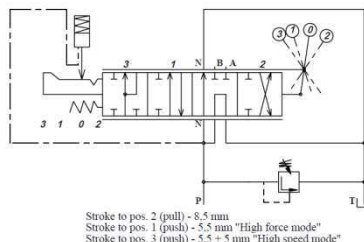
Le CI80P81-RS dispose d'un mode haute vitesse «d'extension rapide» extrêmement rapide. Le CI80P81-RS a été conçu pour réduire le coût du système en permettant l'utilisation d'une pompe à un étage dans les systèmes utilisant actuellement des pompes à deux étages (hi-low). Lorsqu'une force supplémentaire est requise, l'utilisateur peut passer manuellement du mode haute vitesse au mode force élevée. Un «arrêt progressif» fait la différence entre les modes force élevée et vitesse élevée.

**SCHÉMA HYDRAULIQUE**

**CI80P81**



**CI80P81-RS**



**RÉFÉRENCES ET DIMENSIONS**

Modèle	Réf.	P	A;B	T/N
1 levier	<b>CI80P81</b>	G3/4	G1/2	G3/4
1 levier	<b>CI80P81-RS</b>	G3/4	G1/2	G3/4