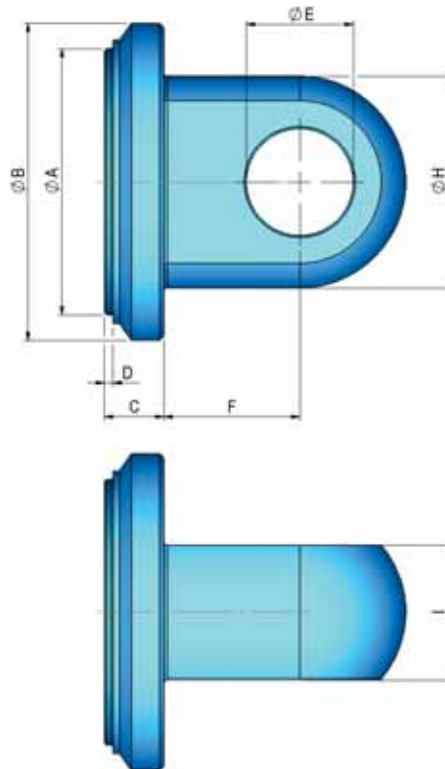




FONDO CHARNELA

BOTTOM HINGE

CHARNIÈRE INFÉRIEURE MÂLE



REF CODE	ØA	ØB	C	D	ØE	F	ØH	I	Peso (kg) Weight Poids
FCH42	32	42	12	2	12,2	20	26	16	0,19
FCH50	40	50	12	2	16,2	25	32	20	0,3
FCH60	50	60	14	2	20,25	28	40	25	0,53
FCH70	60	70	14	2	25,25	32	50	32	0,85
FCH75	63	75	14	2	25,25	32	50	32	0,9
FCH80	70	80	16	2	25,25	32	50	32	1,05
FCH95	80	95	16	2	32,5	45	64	40	1,83
FCH115	100	115	18	2	40,5	55	80	50	3,33
FCH145	M127x2	145	35	15	50,5	65	100	60	7,52
FCH160	M142x2	160	35	15	56,5	70	112	65	9,61
FCH180	M162x2	180	35	15	63,5	75	126	80	13,19
FCH230	M202x2	230	40	18	80,5	95	160	100	25,38

MAT.: F-1110 / ST52