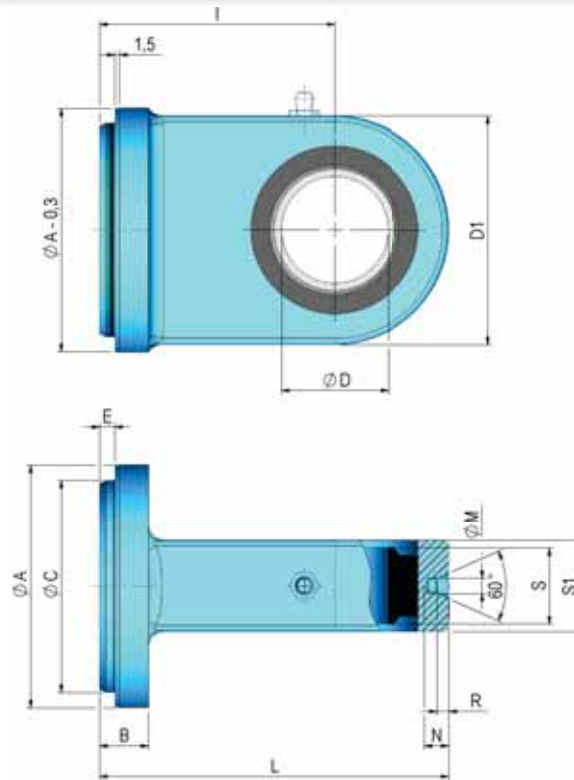
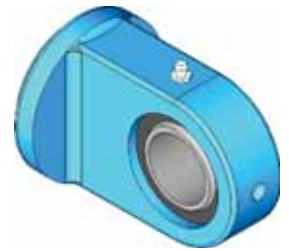




FONDO RÓTULA BALL-JOINTED BOTTOM ROTULE INFÉRIEURE



REF CODE	ØA	B	ØC	ØD	E	S	I	D1	S1	L	ØM	N	R	Peso (kg) Weight Poids
FD2032L	40	12	32	20	5	16	50	47	19	73,5	3	4	2	0,26
FD2040L	50	12	40	20	5	16	50	47	19	73,5	3	5	2,5	0,49
FD2550L	60	14	50	25	5	20	59	55	23	86,5	3	5	2,5	0,77
FD3060L	70	14	60	30	5	22	65	65	28	97,5	3	5	2,5	1,30
FD3063L	75	14	63	30	5	22	65	65	28	97,5	3	5	2,5	1,36
FD3570L	80	16	70	35	5	25	77	75	30	114,5	5	8	4	1,81
FD3580L	90	16	80	35	5	25	77	83	30	118,5	5	8	4	2,24
FD3580/95L	95	16	80	35	5	25	77	83	30	118,5	5	8	4	2,39
FD4090L	105	18	90	40	5	28	87	95	35	134,5	5	8	4	3,70
FD40100L	115	18	100	40	5	28	87	100	35	137	5	8	4	3,88
FD50125L	145	20	125	50	5	35	108	123	40	169,5	5	8	4	7,05
FD60140L	160	35	M142x2	60	15	44	135	140	50	205	5	8	4	12,08
FD70160L	180	35	M162x2	70	15	49	150	164	55	232	5	8	4	17,07
FD80200L	230	40	M202x2	80	18	55	181	180	60	271	5	8	4	26,74

MATERIAL CARCASA / CASE MATERIAL / MATÉRIEL DE L'EMBOÛT: ST52