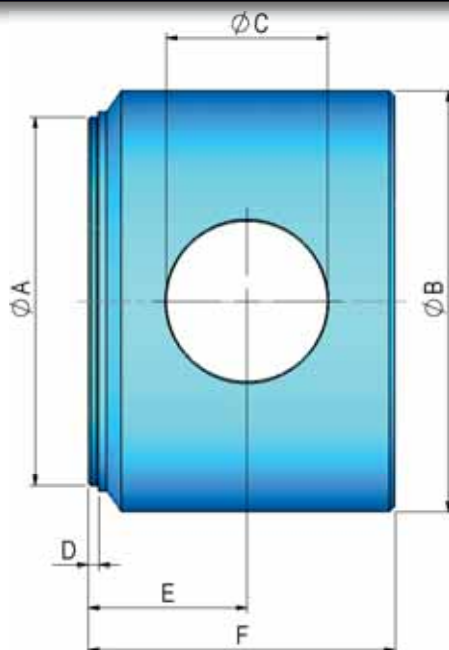
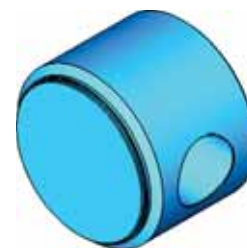




FONDO TALADRADO DRILLED BOTTOM FOND PERCÉ



REF CODE	ØA	ØB	ØC	D	F	E	Peso (kg) Weight Poids
F351635	25	35	16,20	2	35	20	0,19
F401432	32	40	14,20	2	32	18	0,25
F401648	32	40	16,20	2	48	32	0,40
F451227	39	45	12,10	2	27	15	0,28
F501638	40	50	16,20	2	38	20,5	0,48
F502038	40	50	20,25	2	38	20,5	0,44
F552047	45	55	20,25	2	47	25	0,71
F602347	50	60	23,00	2	47	25	0,82
F602547	50	60	25,25	2	47	25	0,78
F652553	55	65	25,25	2	53	28	1,10
F702547	60	70	25,25	2	47	25	1,11
F752553	65	75	25,25	2	53	28	1,51
F803058	70	80	30,50	2	58	30	1,80
F903058	80	90	30,50	2	58	30	2,34
F1053058	90	105	30,50	2	58	30	3,26
F1153058	100	115	30,50	2	58	30	3,98
F1253060	110	125	30,50	2	60	30	4,94
F1404085	120	140	40,50	2	85	45	8,71

MAT.: F-1110 / ST52