



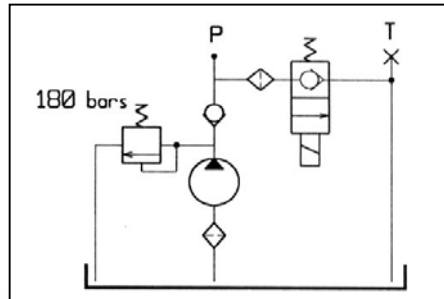
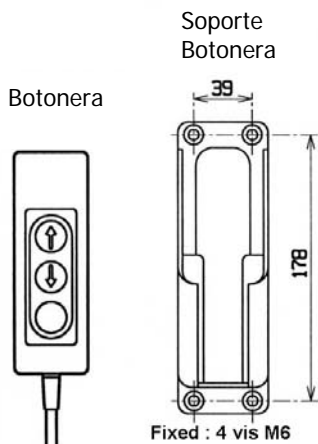
**CILINDROS Y
CROMADOS
PALENTINOS, S.L.**

Pol. Ind. Municipal Dueñas, Parc. 4E
34210 Dueñas (Palencia) - España
Tel. 902 15 30 45 / Fax : 979 78 10 00



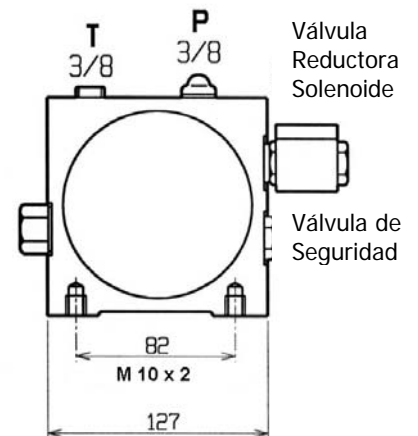
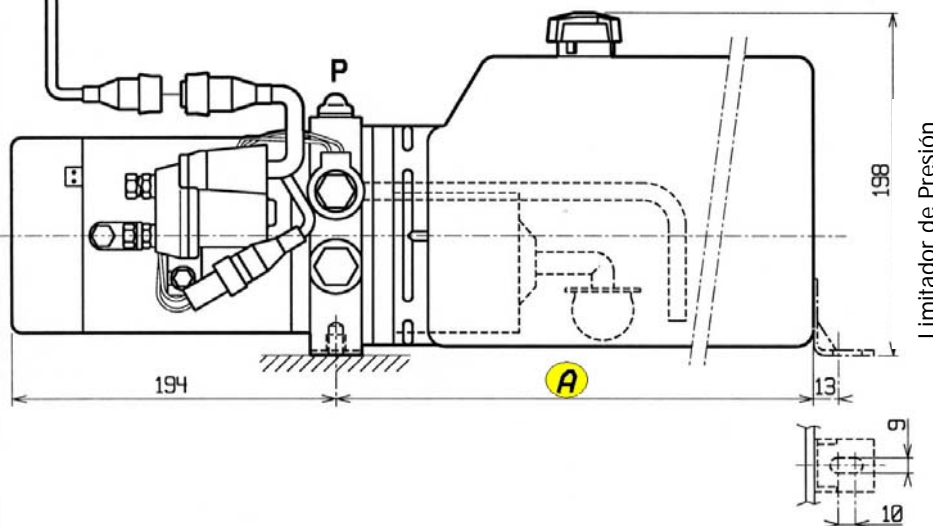
Mini-centrales Hidráulicas

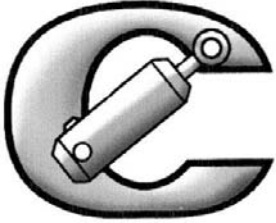
12 / 24V DC



	DIM A
Depósito 4 lt.	245 mm
Depósito 7 lt.	400 mm
Depósito 9 lt.	527 mm

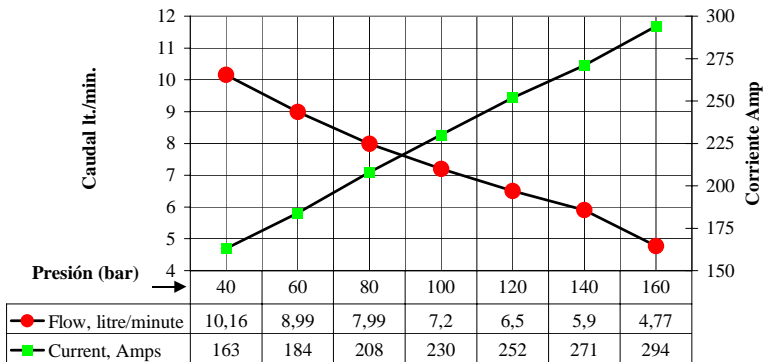
CARACTERÍSTICAS TÉCNICAS	
Bomba	3,1 cc/rev
Presión max.	210 bars
Presión tara	180 bars
Motor eléctrico	12V-24V / 1800W
Depósito	4L - 7L - 9L
Montaje	Horizontal
Comando	Válvula reductora solenoide





EJEMPLO DE ACTUACIÓN A 12 VOLTIOS

Unidad 12 voltios
Tara 180 bar.
Bomba 3,1 cc/rev



GENERAL:

Cada unidad ha sido revisada antes del envío.

Relé de inicio estanco con un diodo de función verde.

Depósito en plástico inyectado, sin problemas de corrosión y con nivel de aceite visible.

PUESTA EN MARCHA Y FUNCIONAMIENTO:

El amperaje de la batería depende de su uso. Una batería estándar es suficiente para las aplicaciones normales, aunque se recomienda una batería de 300 amperios/hora para un uso más continuado.

Llene el depósito y el sistema con suficiente aceite LIMPIO hasta mantener el nivel por encima del filtro. Utilice un embudo limpio provisto de un filtro de alambre fino.

NOTA : No utilice un filtro de tela.

Cuando ponga en marcha el motor por primera vez, inicie y pare el motor / bomba varias veces alternativamente hasta que la bomba quede cebada y el caudal circule normalmente.

Asegúrese de que todo el aire ha sido purgado del sistema, preferiblemente en su punto más alto y con el sistema bajo presión.

El aire en el sistema motiva un funcionamiento aleatorio y ruidoso.

BAJO NINGUNA CIRCUNSTANCIA LA UNIDAD DEBE FUNCIONAR SIN ACEITE