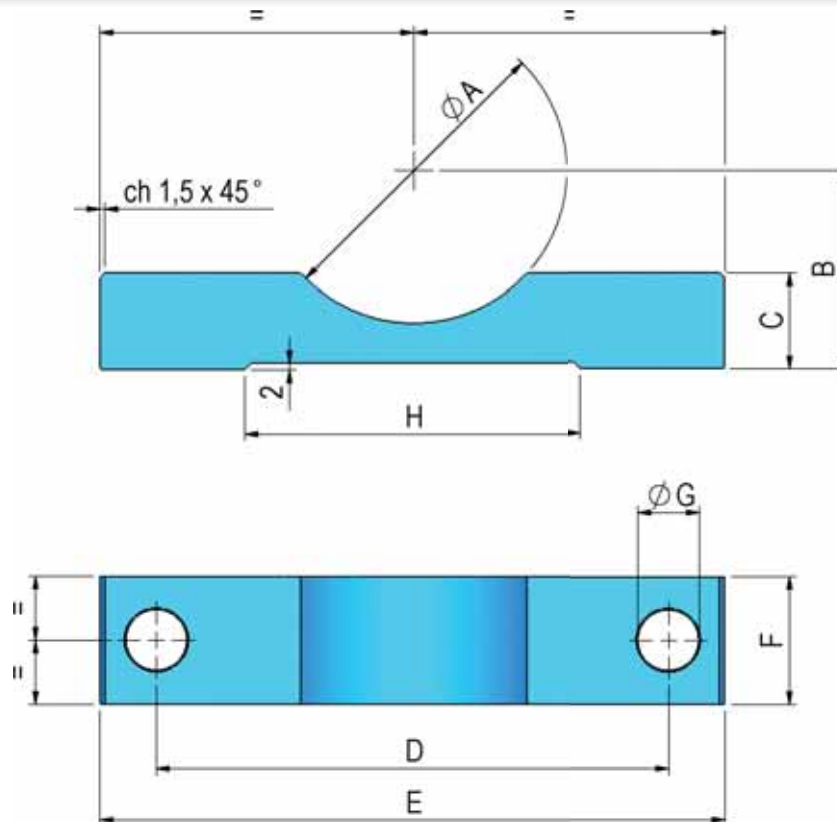
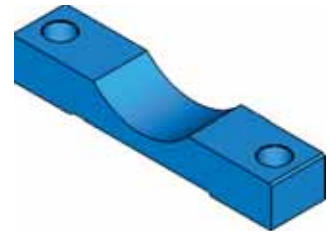




PATA DE APOYO FOOT FASTENING PIED DE FIXATION



REF CODE	ØA	B	C	D	E	F	ØG	H	Peso (kg) Weight Poids
PT32	42	28	16	75	95	20	11	52	0.16
PT40	50	35	20	94	118	25	13	60	0.34
PT50	60	40	20	105	130	25	15	70	0.37
PT60	70	50	25	130	160	30	17	80	0.72
PT63	75	50	25	130	160	30	17	85	0.68
PT70	80	55	25	140	170	30	18	90	0.76
PT80	95	62	30	160	195	40	19	105	1.37
PT100	115	73	30	185	225	40	23	125	1.56
PT125	145	88	35	220	265	45	25	155	2.38
PT140	160	100	40	250	300	50	30	170	3.54
PT160	180	115	40	295	355	60	35	180	5.46
PT200	230	140	50	355	425	70	41	240	8.99

MAT.: F-1110 / ST52