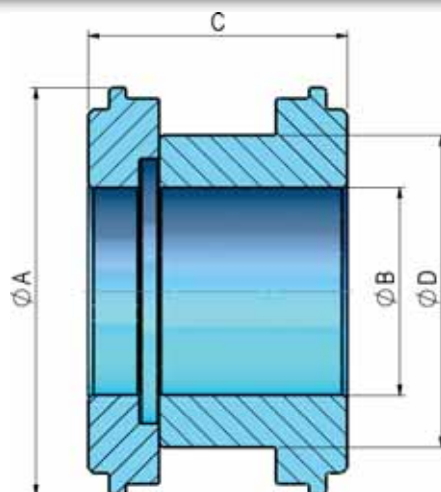


# PISTÓN DOBLE EFECTO DOS PIEZAS DOUBLE ACTING PISTON - TWO PIECE PISTON À DOUBLE EFFET À DEUX PIECES



REF CODE	ØA	ØB	C	ØD	Peso (kg) Weight Poids
P2511	25	11	30	17	0,06
P322P	32	14	40	24	0,14
P4016	40	16	36	30	0,16
P4020	40	20	36	30	0,17
P5016	50	16	38	34	0,33
P6021	60	21	38	44	0,49
P8040	80	40	49,6	60	0,89
P9040	90	40	55	70	1,52
P10040	100	40	55	75	1,96
P11040	110	40	55	85	2,57
P12060	120	60	55	95	2,6
P12560	125	60	55	100	2,84
P13060	130	60	56	105	3,28
P14055	140	55	65	115	5,11
P14065	140	65	65	115	4,62
P15075	150	75	65	125	5,1
P16075	160	75	65	135	6,12
P18075	180	75	70	155	9,3
P20000	200	80	80	175	13,72
P250100	250	100	90	225	24,82
P250120	250	120	90	225	22,38

MAT.: F-1140