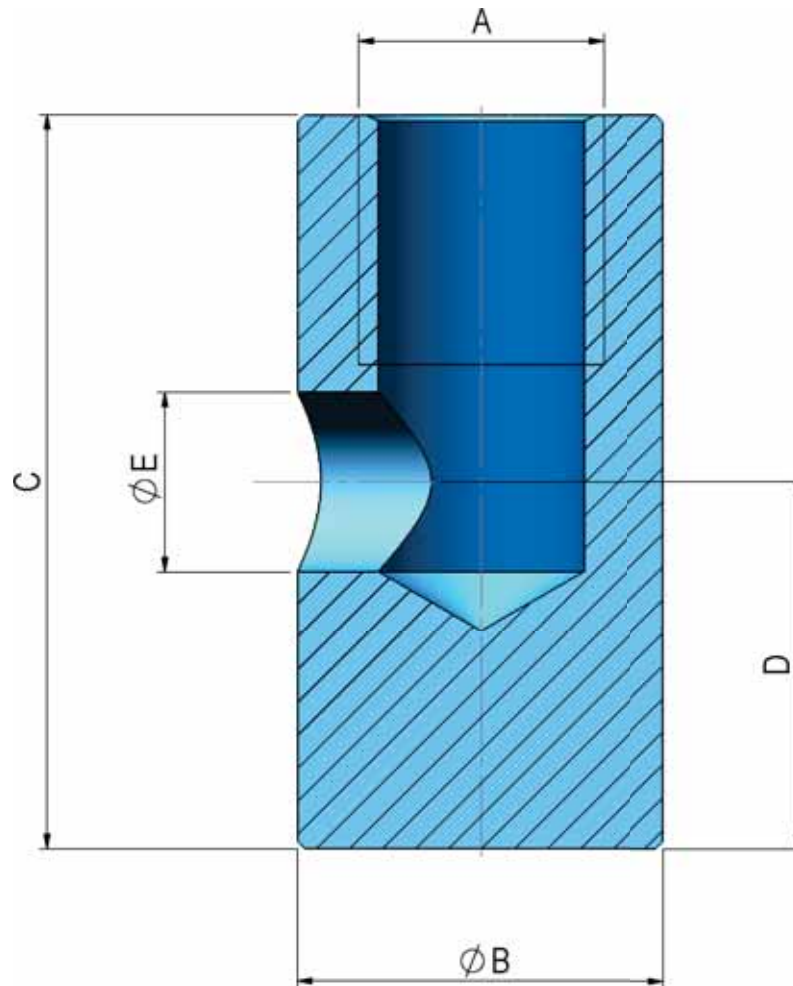




TOMA CONEXIÓN HEMBRA FEMALE INLET OIL-PORT PRISE DE CONNEXION FEMELLE



REF CODE	A	ØB	C	D	ØE	Peso (kg) Weight Poids
TCH14	1/4"G	22	40	19	12,25	0,09
TCH38L	3/8"G	25	50	25	12,25	0,15
TCH38L35	3/8"G	25	35	15	12,25	0,1
TCH12	1/2"G	30	40	15	15,25	0,13
TCH12L	1/2"G	30	50	25	15,25	0,19
TCH34L	3/4"G	35	50	23	20,25	0,22
TCH1L	1"G	50	85	35	28,25	0,88
TCH114	1-1/4"G	70	100	40	28,25	2,17

MAT.: F-1110 / ST52