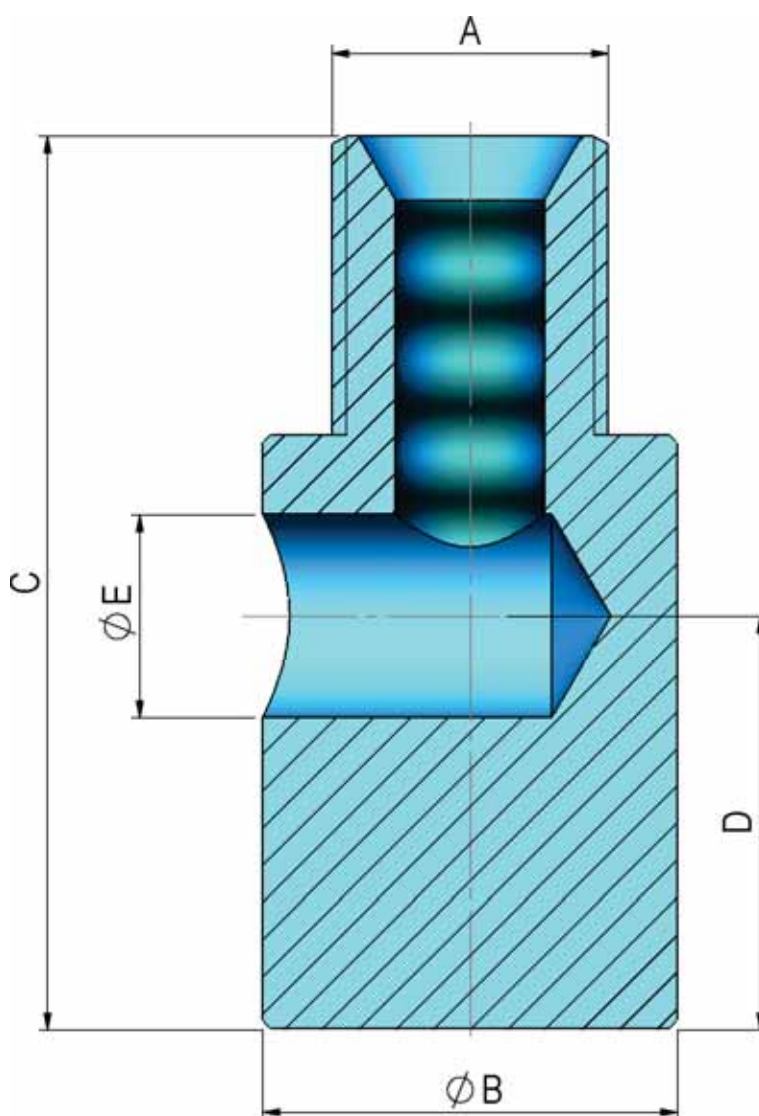




TOMA CONEXIÓN MACHO

MALE INLET OIL-PORT

PRISE DE CONNEXION MÂLE



REF CODE	A	B	C	D	E	Peso (kg) Weight Poids
TCM38	3/8"G	25	42	13	12,25	0,10
TCM38L	3/8"G	25	54	25	12,25	0,14
TCM12	1/2"G	30	42	13	12,25	0,14

MAT.: F-1110 / ST52